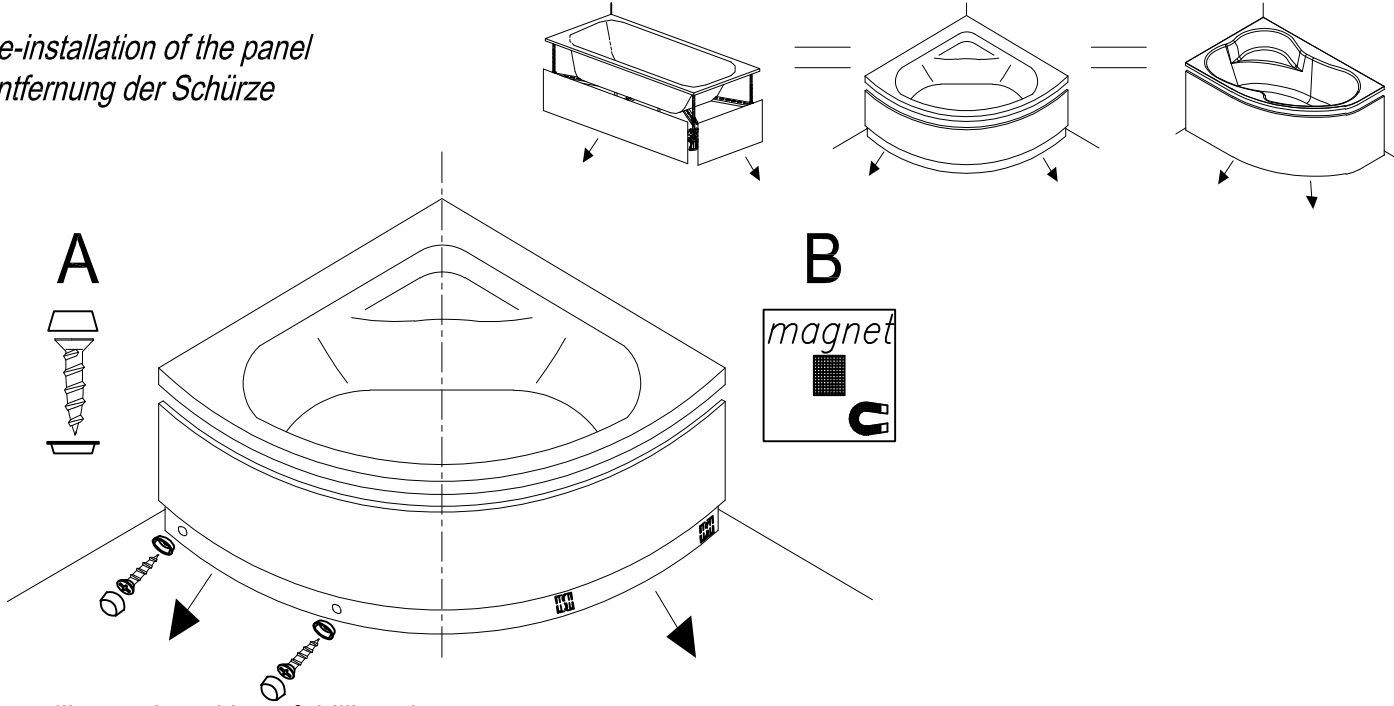


1. De-installation of the panel
Entfernung der Schürze



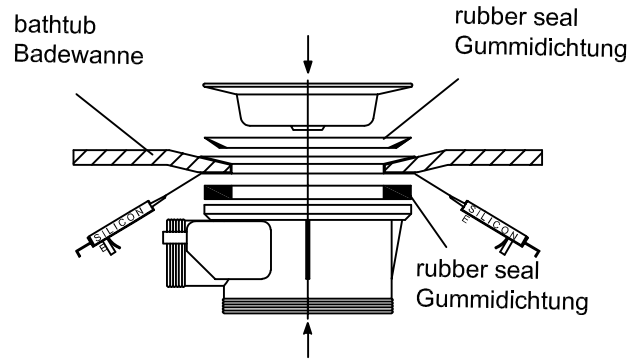
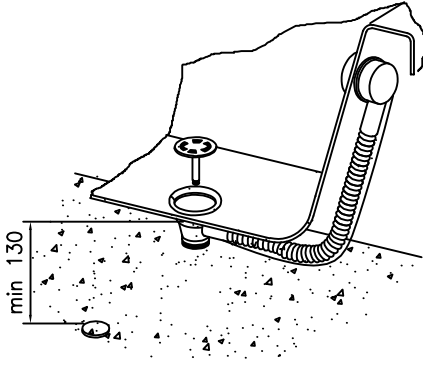
2. Levelling and marking of drilling sites
Nivellierung und Bezeichnung von Bohrstellen



3. Mounting of side brackets and installation on the floor
Befestigung von Wandträger und Befestigung am Boden

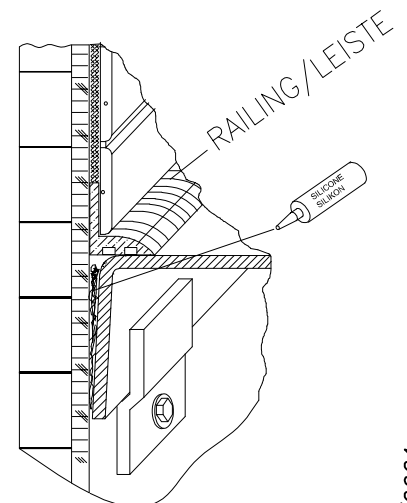
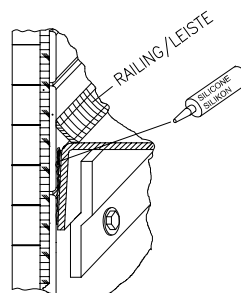
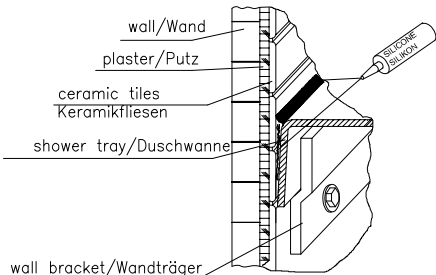
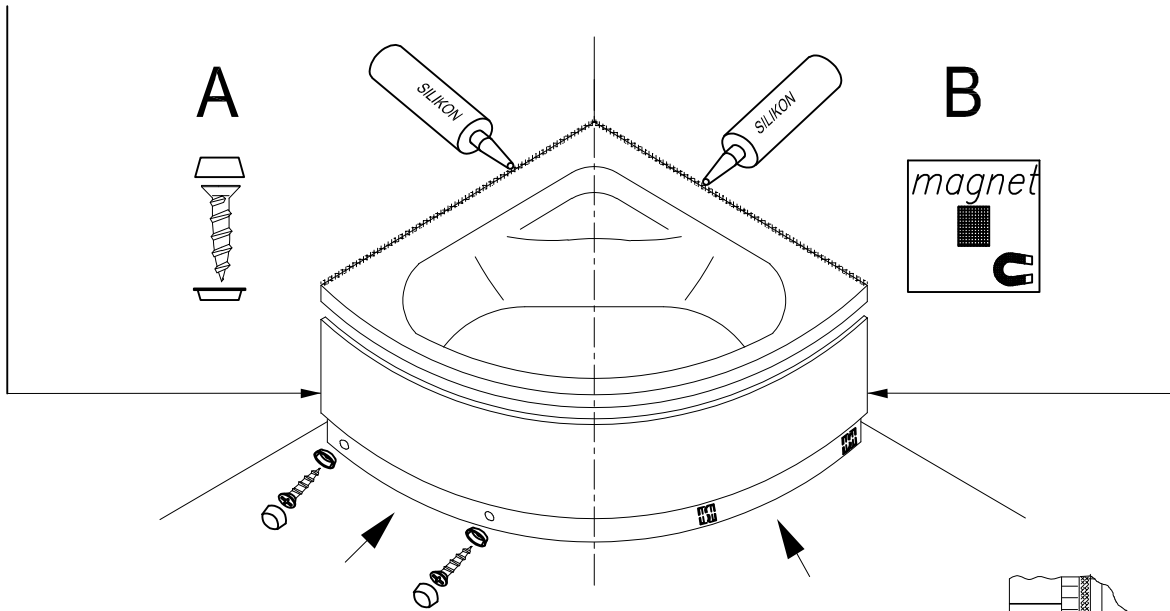


Installation of siphon
Siphon-Montage

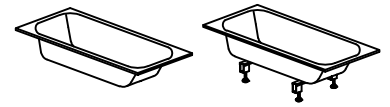


4. Mounting of the panel and siliconizing
Montage von Schürze und Siliconieren

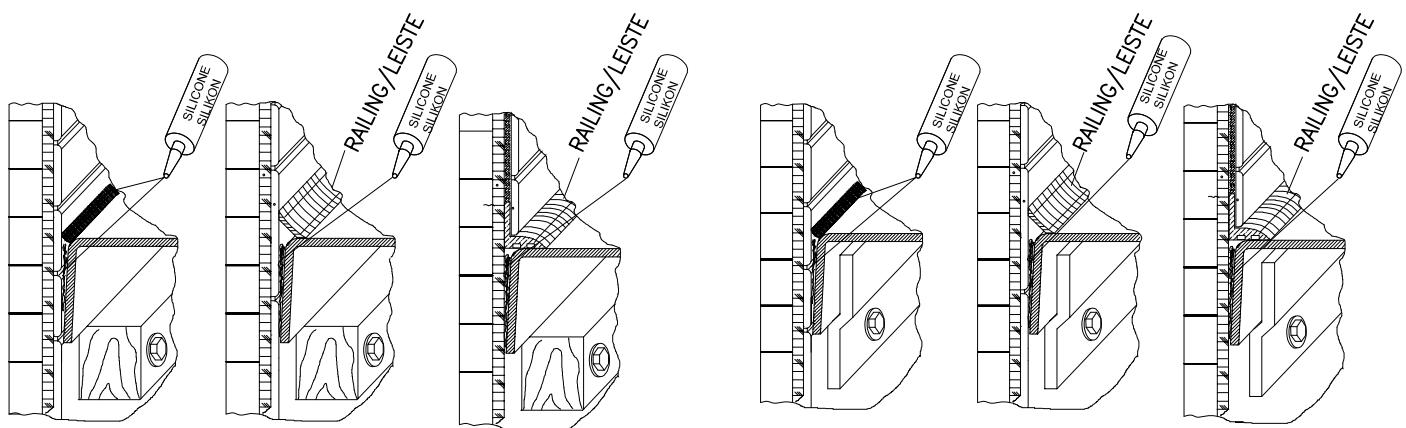
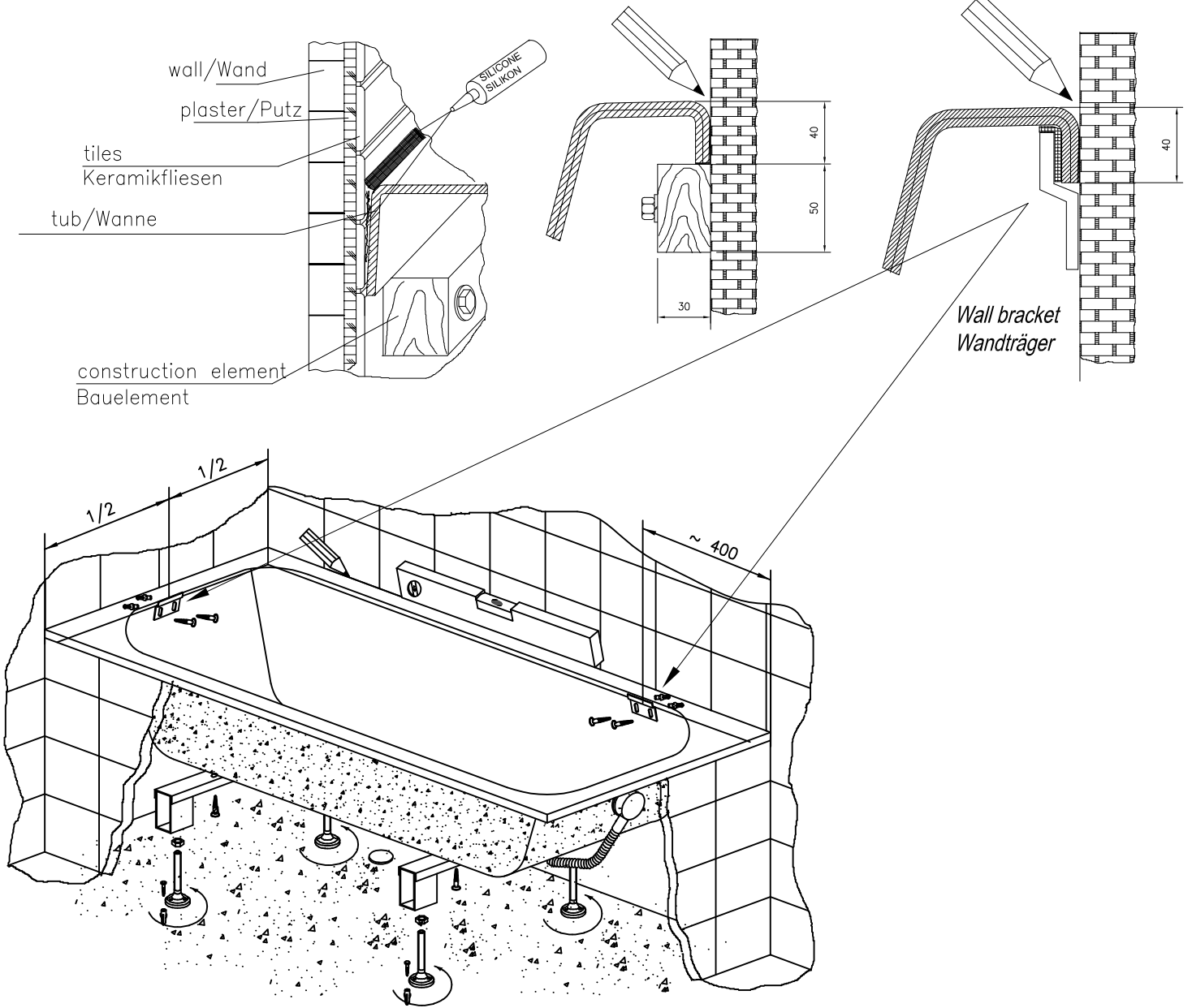
In case of the proposition of the panel due to an uneven wall, the panel needs to be cut to fit the appropriate measurement.
Im Falle der zu lange Schürze wegen einer unebenen Wand muss die Schürze auf die entsprechende Maße verkürzt werden.



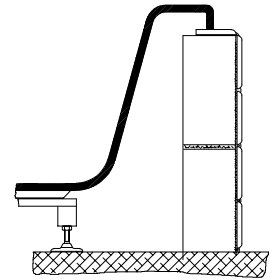
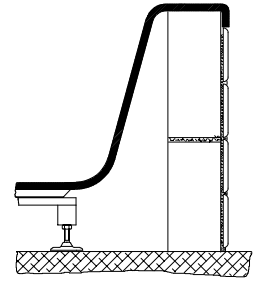
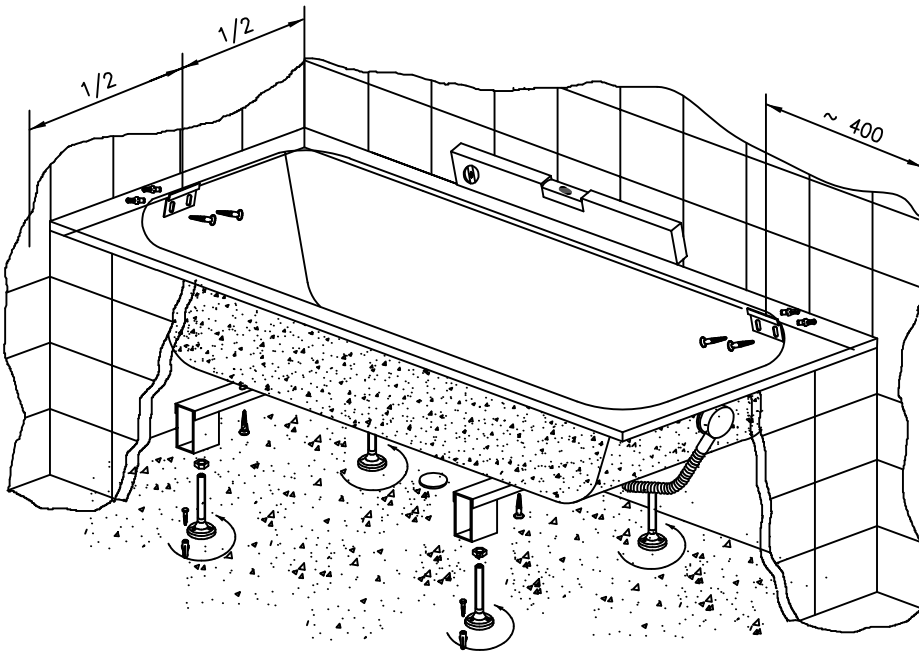
VERSIONS OF BATHTUBS BUILT-IN BY THE WALL
EINBAUVARIANTE AM WAND



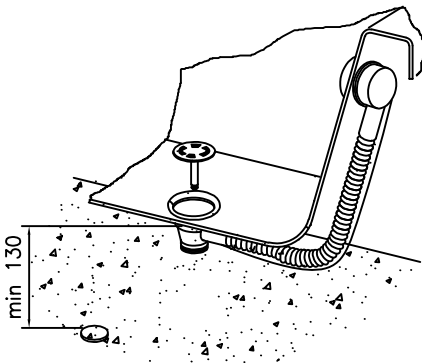
Construction element with the min. length of L=200mm, for optimal bearing capacity of the edge
Baulement mit einer Mindestlänge von L = 200 mm für eine optimale Tragfähigkeit der Kante



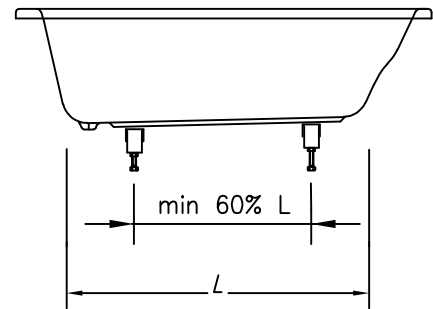
FRONT INSTALLATION VARIANTS
EINBAUVARIANTE DER VORDERSEITE



INSTALLATION OF SIPHON
SIPHON-MONTAGE

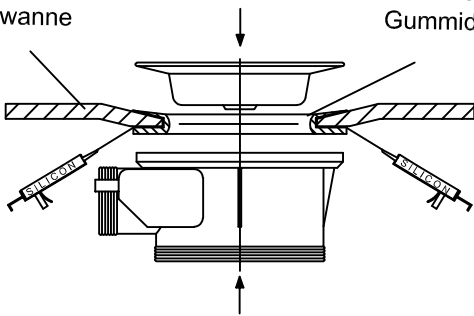


INSTALLATION OF BASE
SOCKELMONTAGE



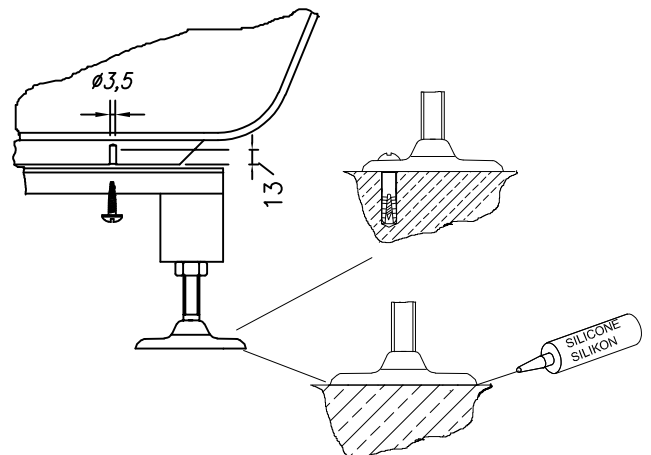
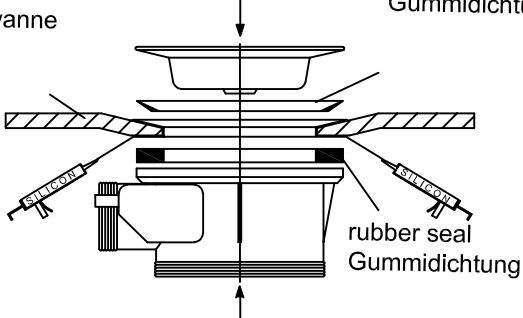
bathtub
Badewanne

rubber seal
Gummidichtung


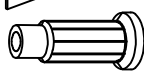


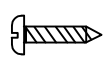
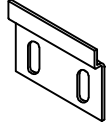
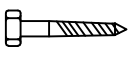



bathtub
Badewanne

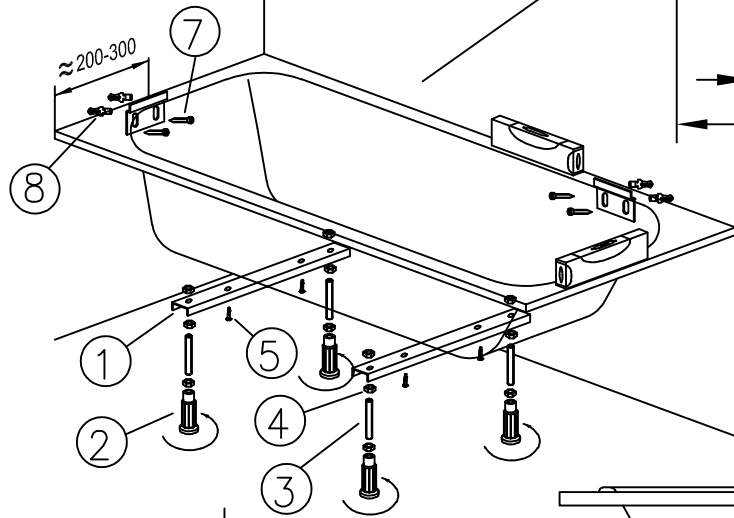
rubber seal
Gummidichtung



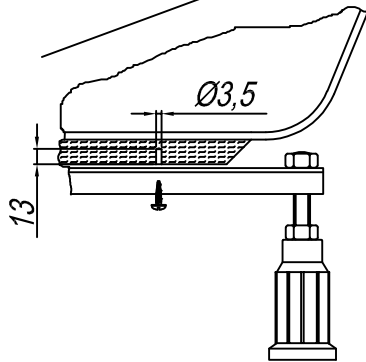
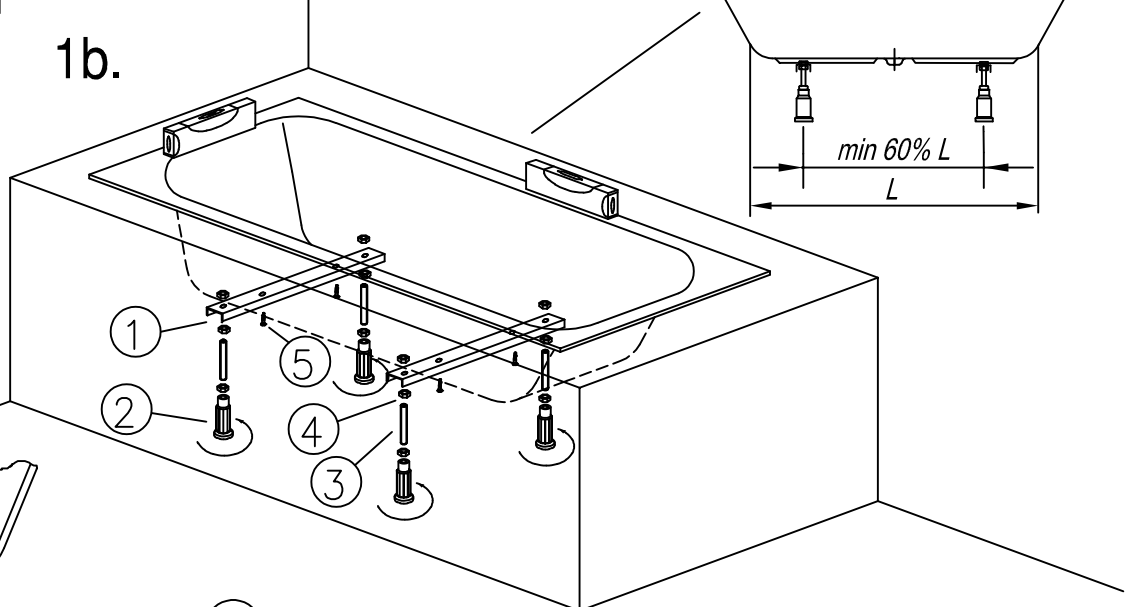
STANDARD
530

- 1  2x
- 2  4x
- 3  4x
- 4  12x
- 5  12x
- 6  2x
- 7  4x
- 8  4x

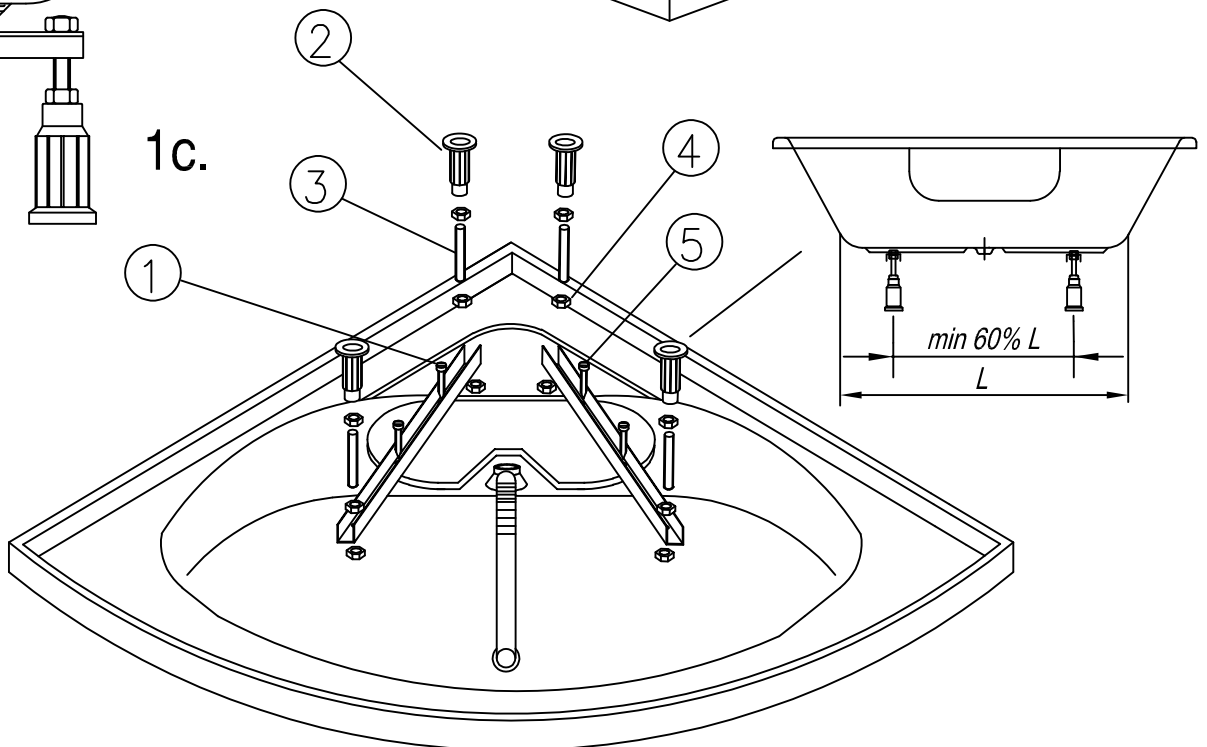
1a.



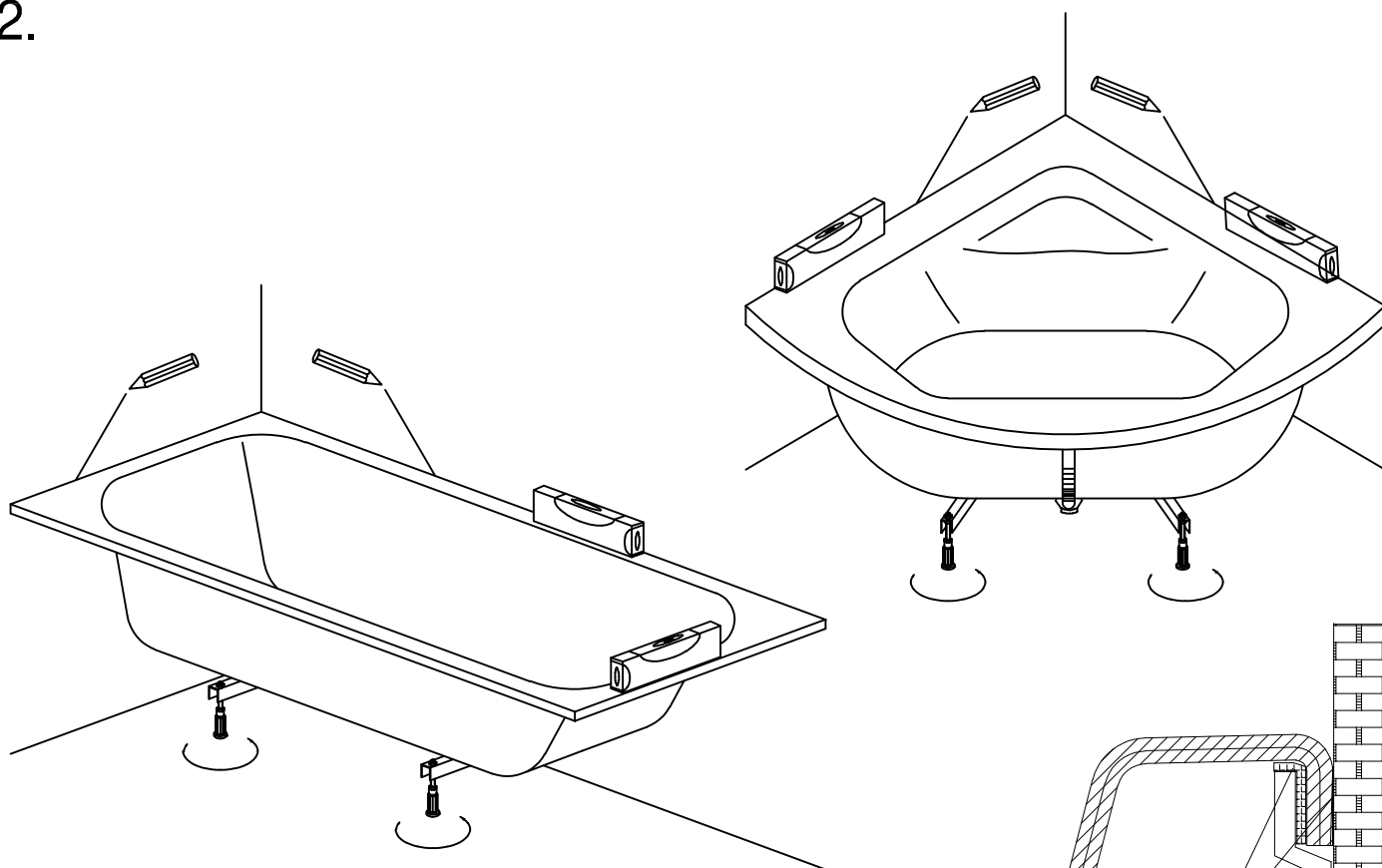
1b.



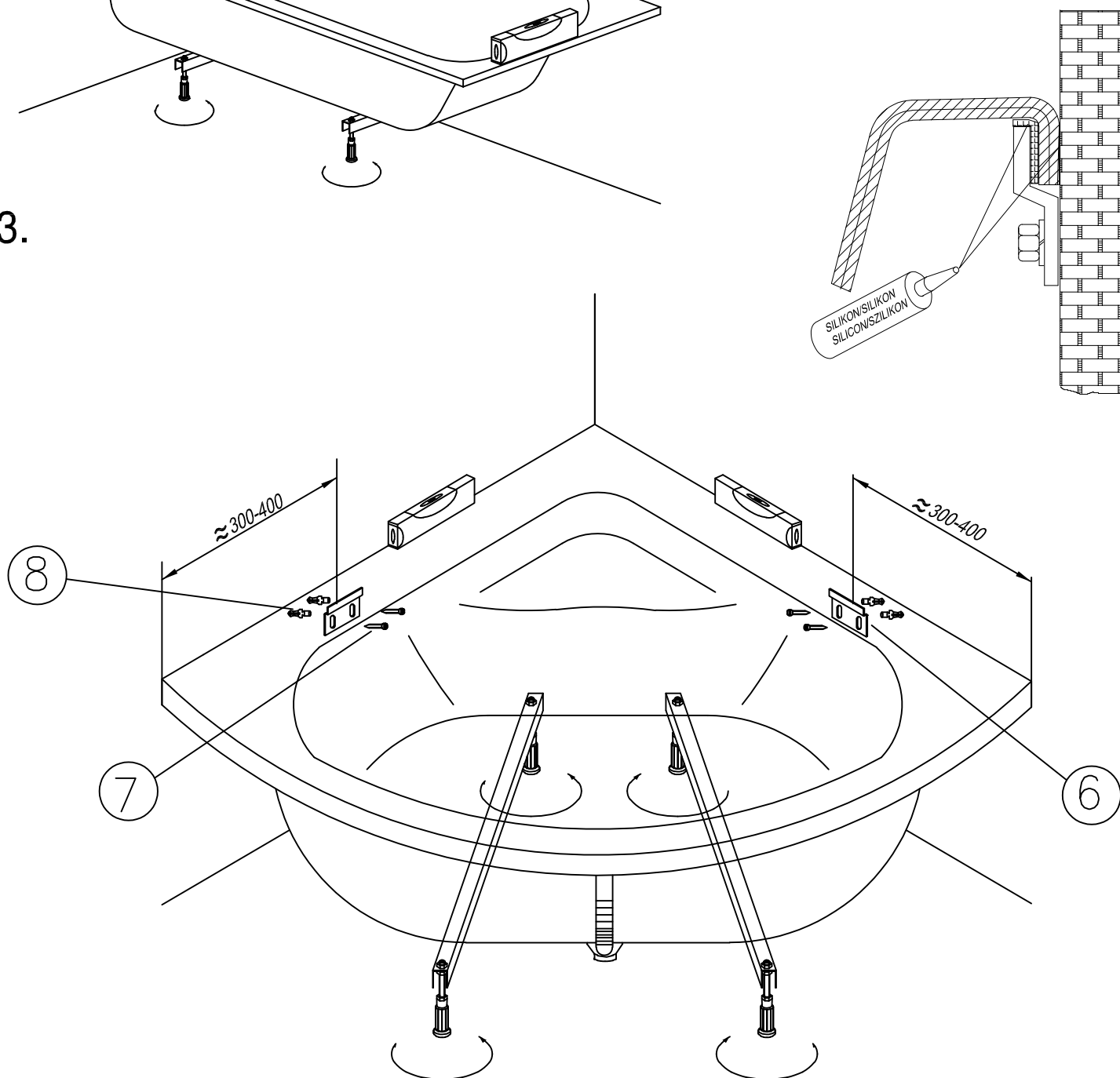
1c.



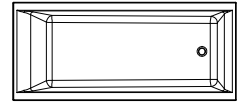
2.



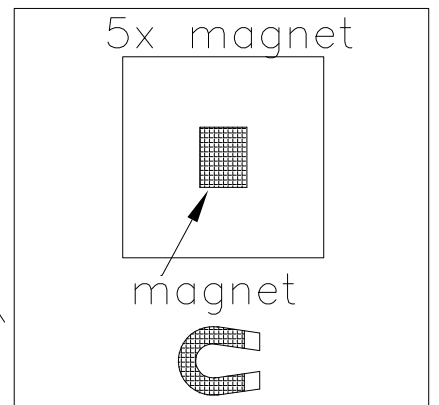
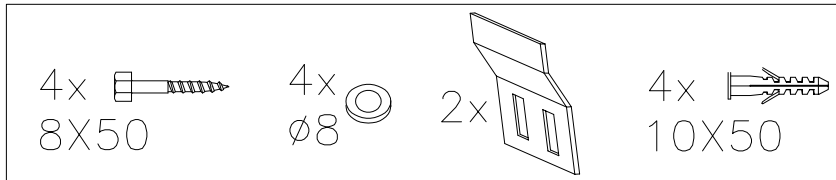
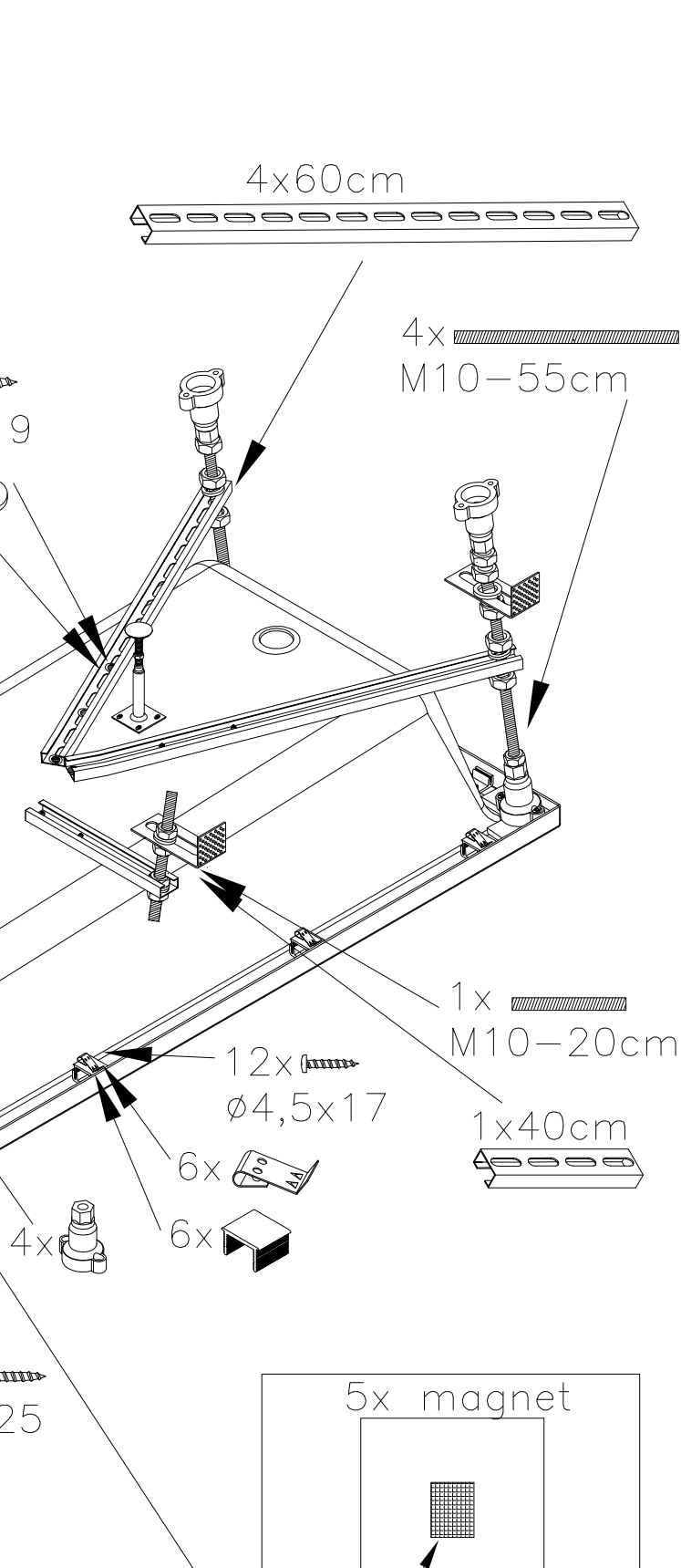
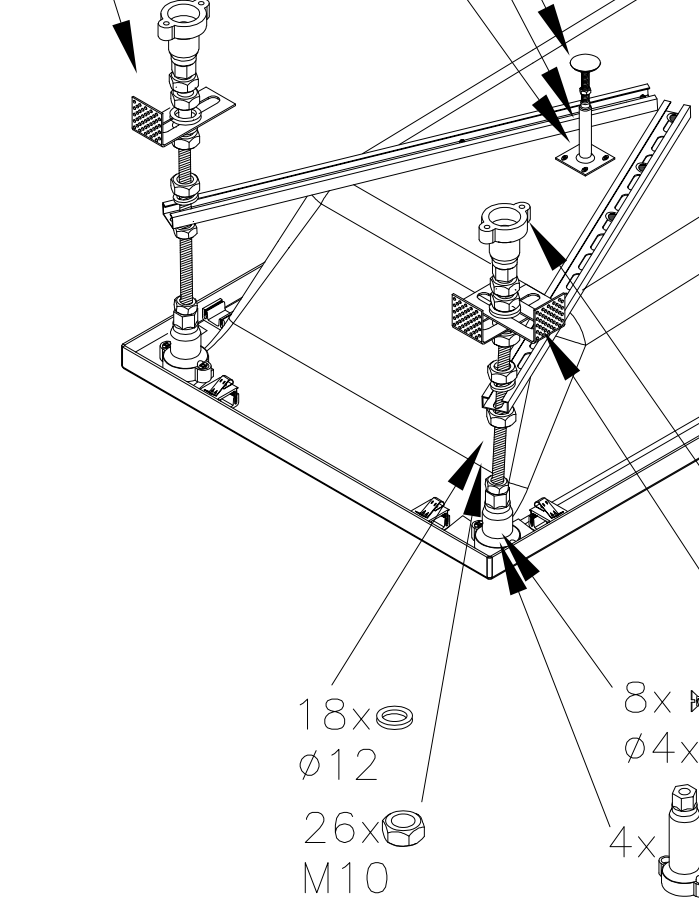
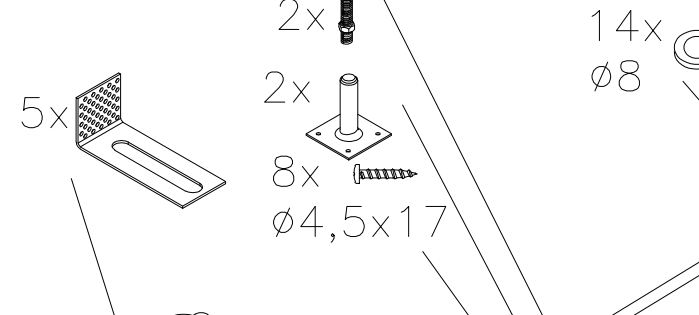
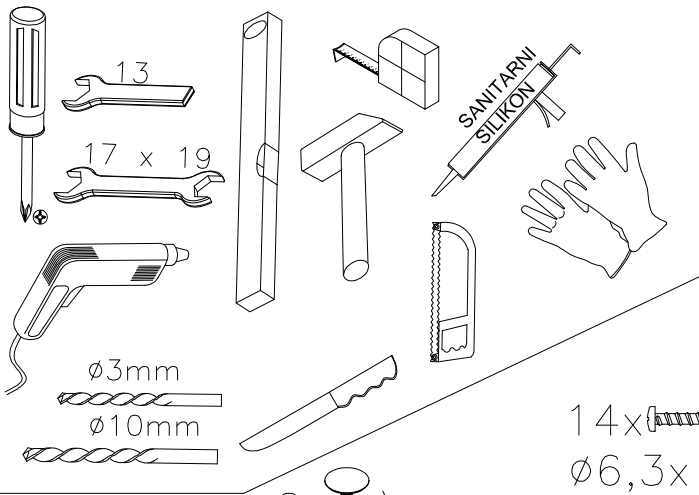
3.



CM120 - 150

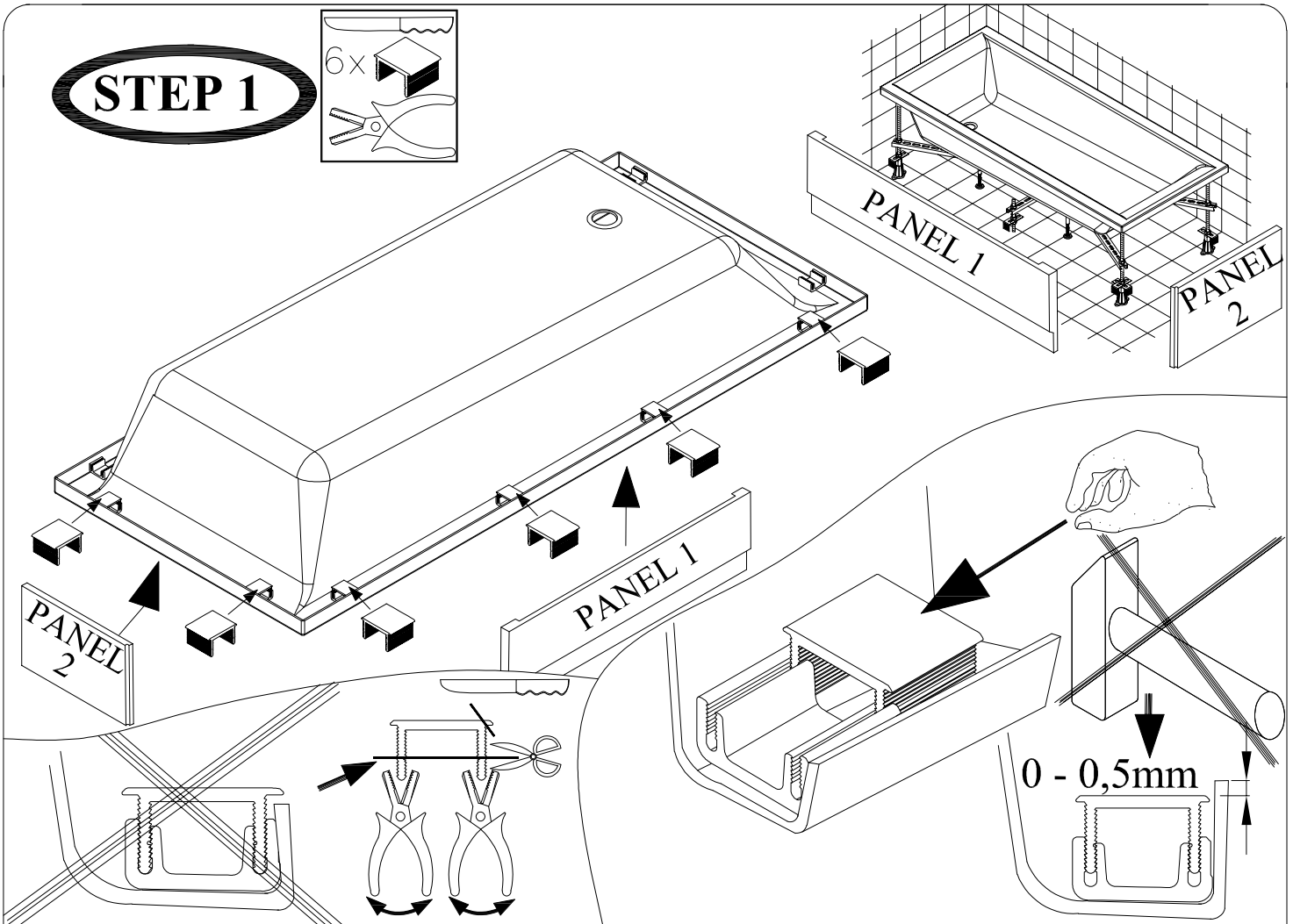
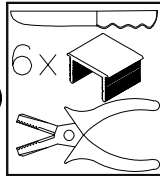


12/2021

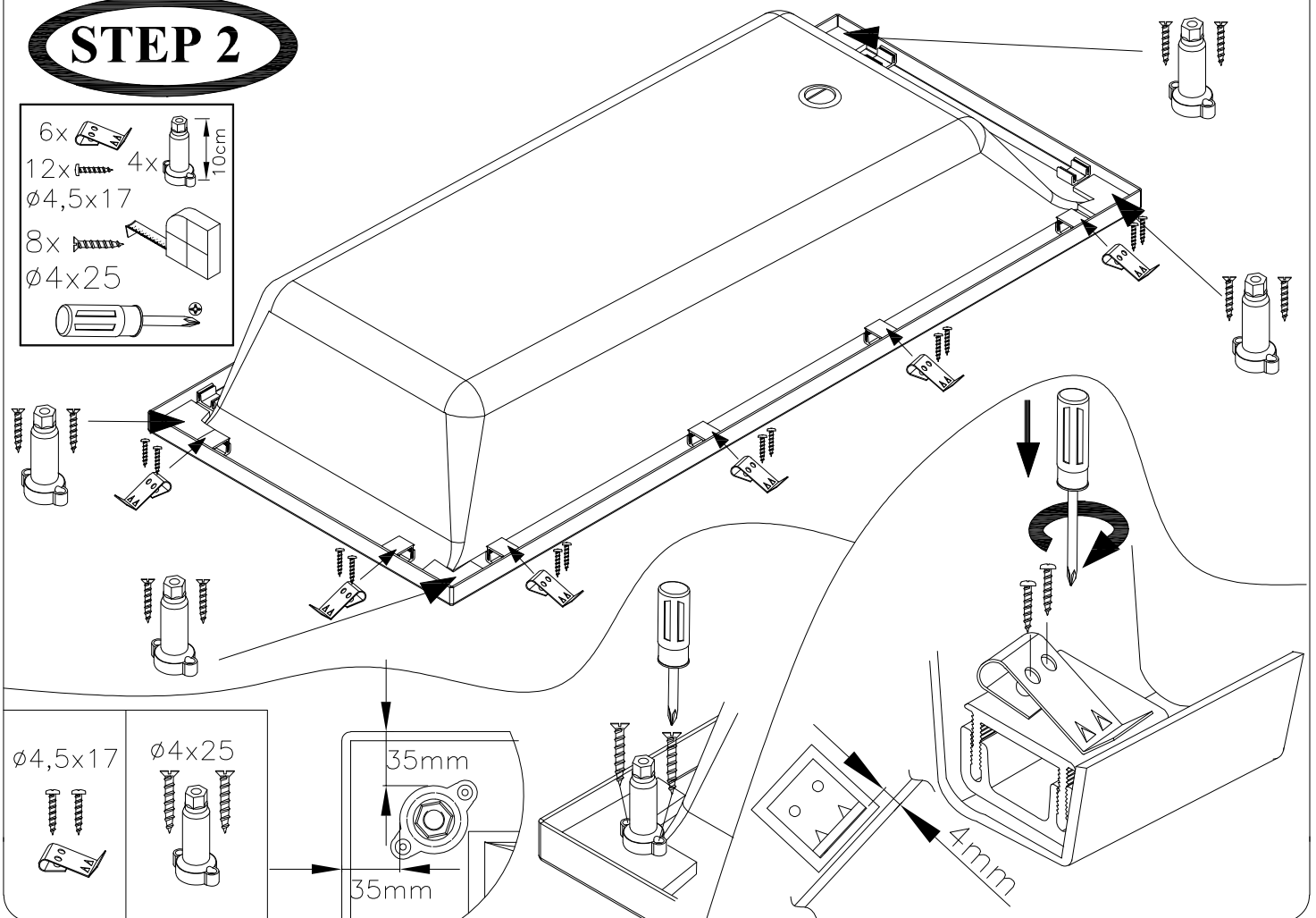
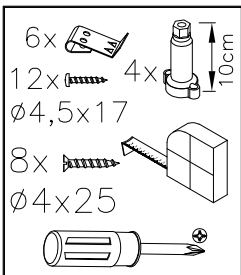


13
17 x 19
SANITARNI SILIKON
4x60cm
4x
M10-55cm
14x
Ø6,3x19
14x
Ø8
2x
2x
8x
Ø4,5x17
5x
1x
M10-20cm
1x40cm
12x
Ø4,5x17
6x
6x
4x
18x
Ø12
26x
M10
4x
8x
Ø4x25
4x
4x
8X50
4x
Ø8
2x
4x
10X50
5x magnet
magnet
C

STEP 1

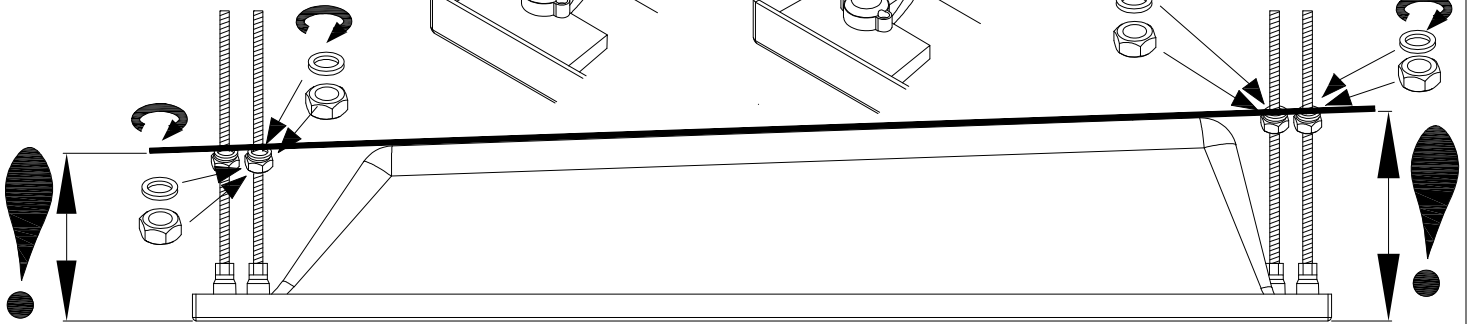
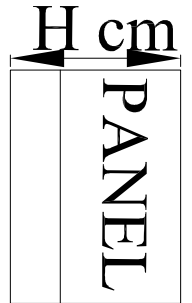
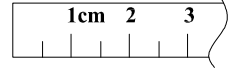
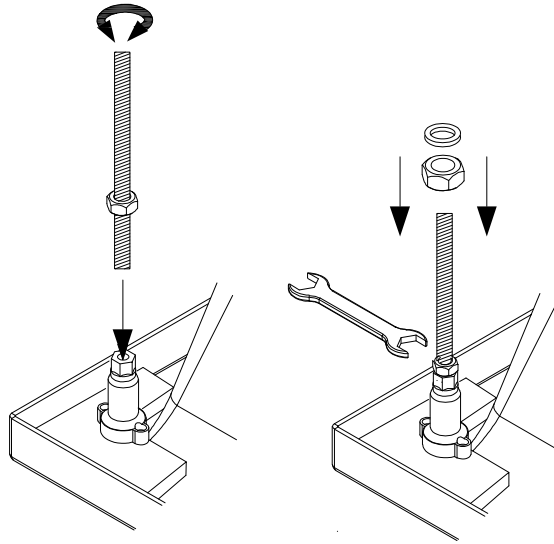
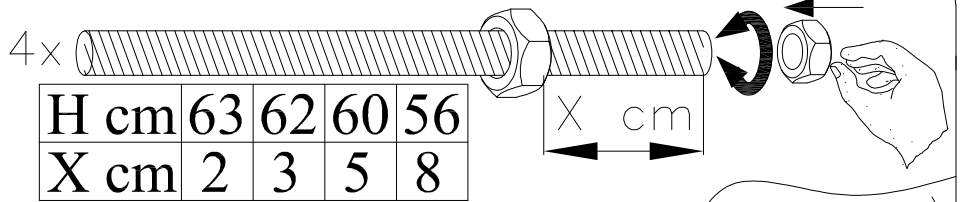


STEP 2



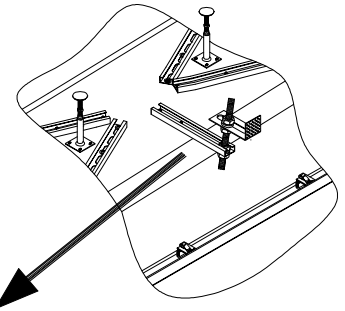
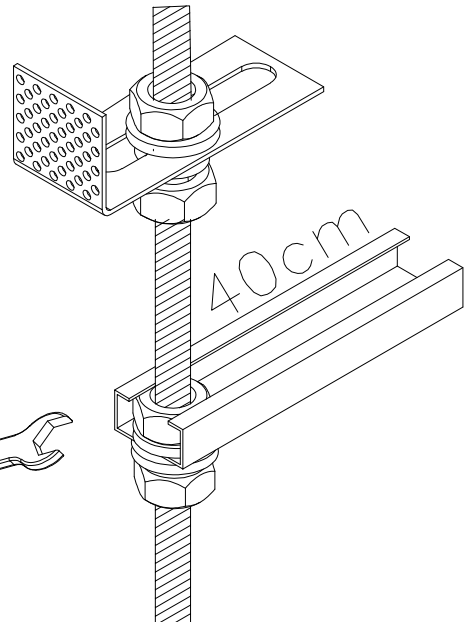
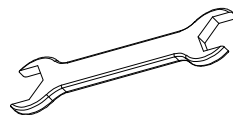
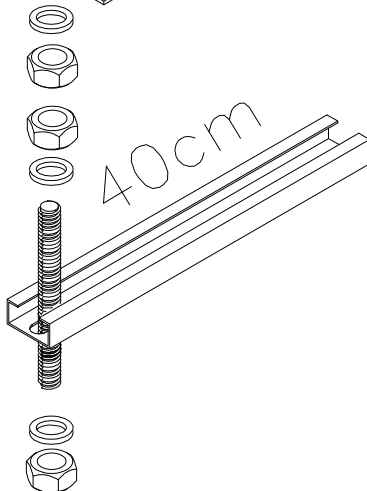
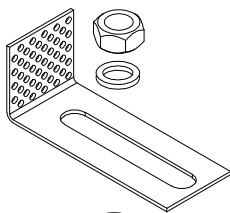
STEP 3

- 4x $\varnothing 12$
- 8x M10
- 4x M10-55cm

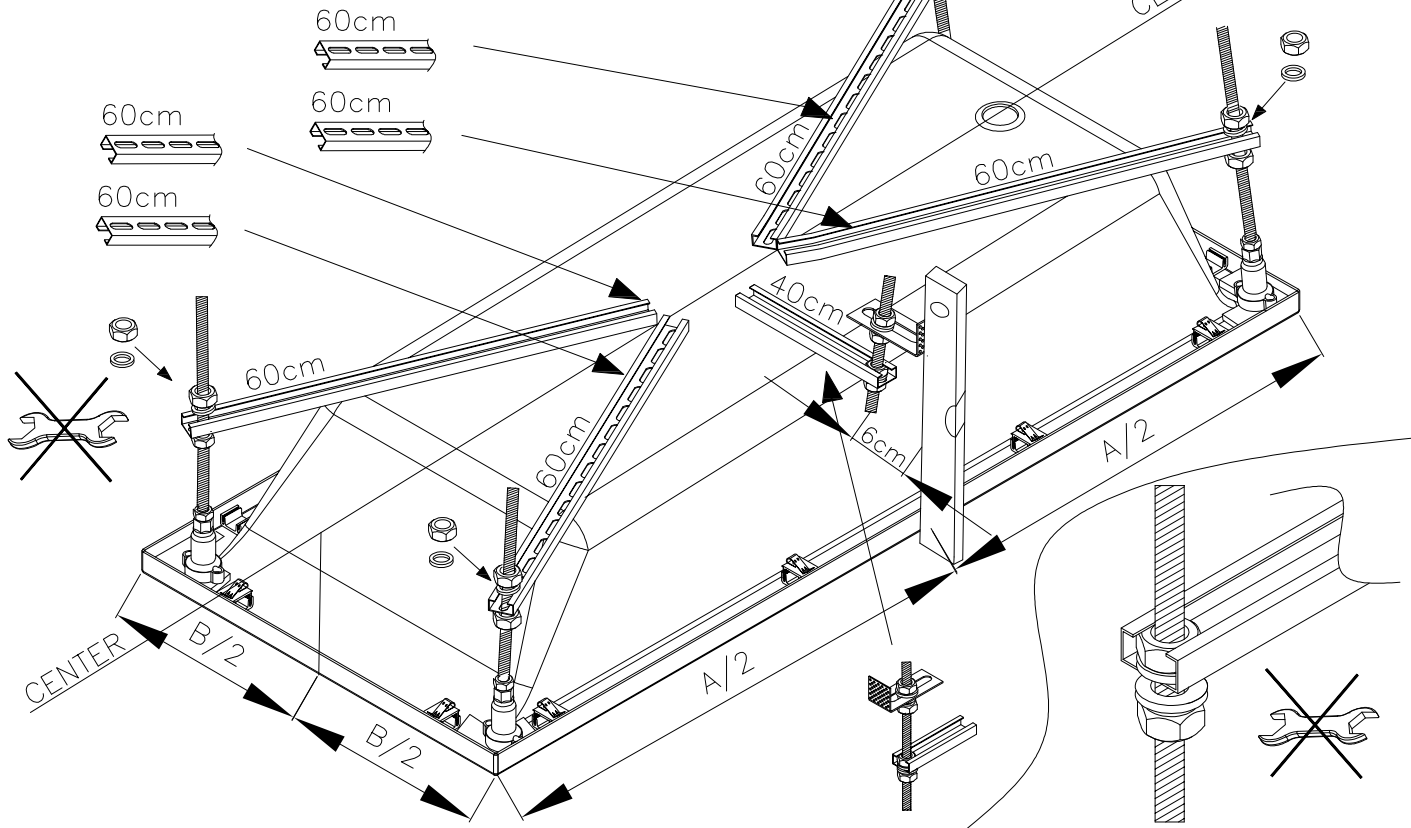
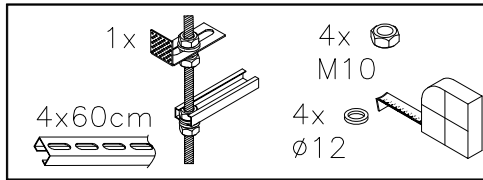


STEP 4

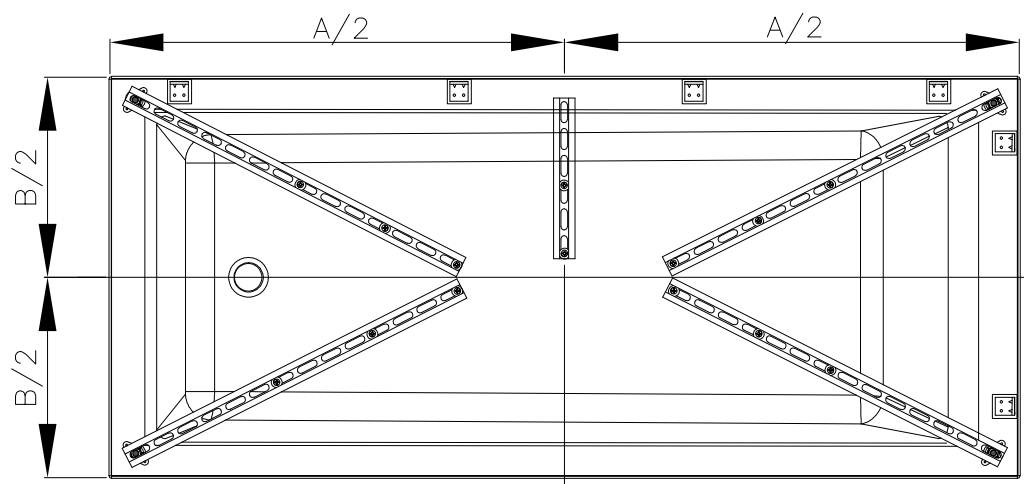
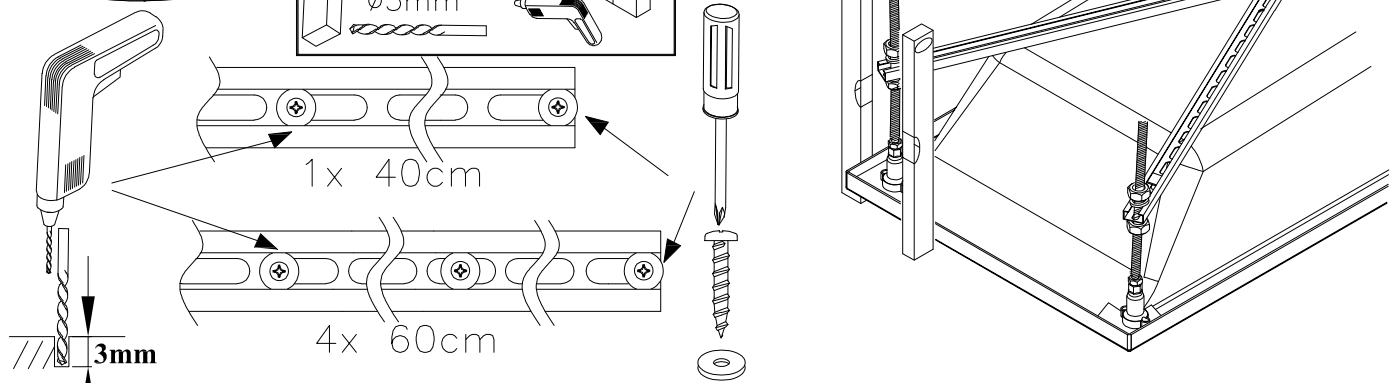
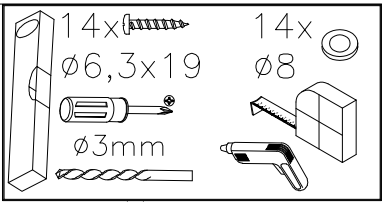
- 1x40cm 4x M10 1x
- 1x M10-20cm 4x $\varnothing 12$ 17 x 19



STEP 5

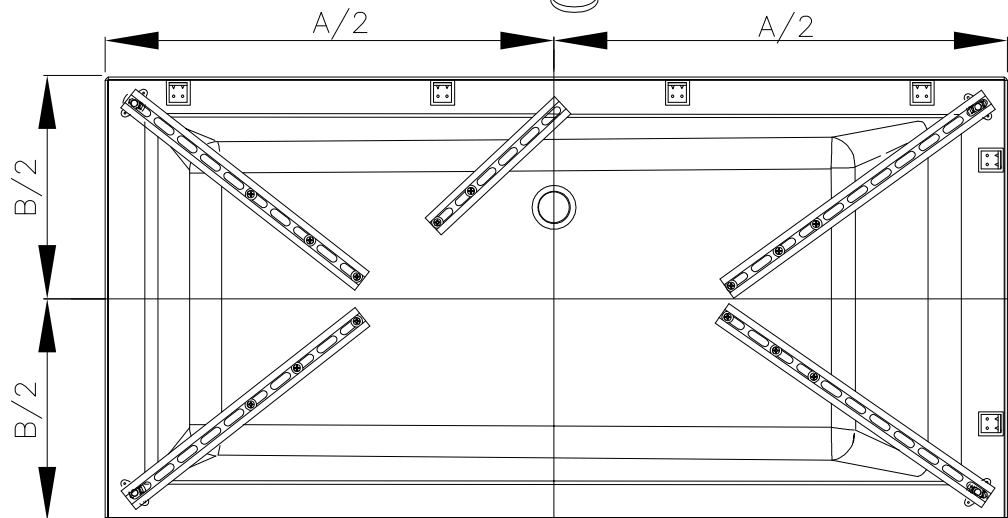
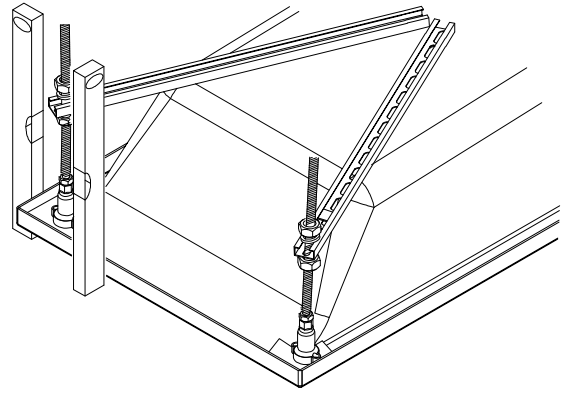
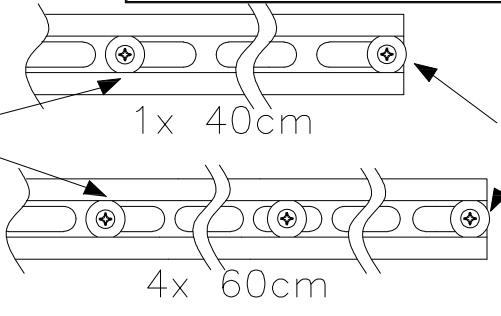
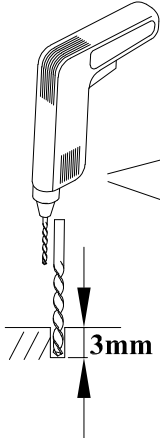


STEP 6a

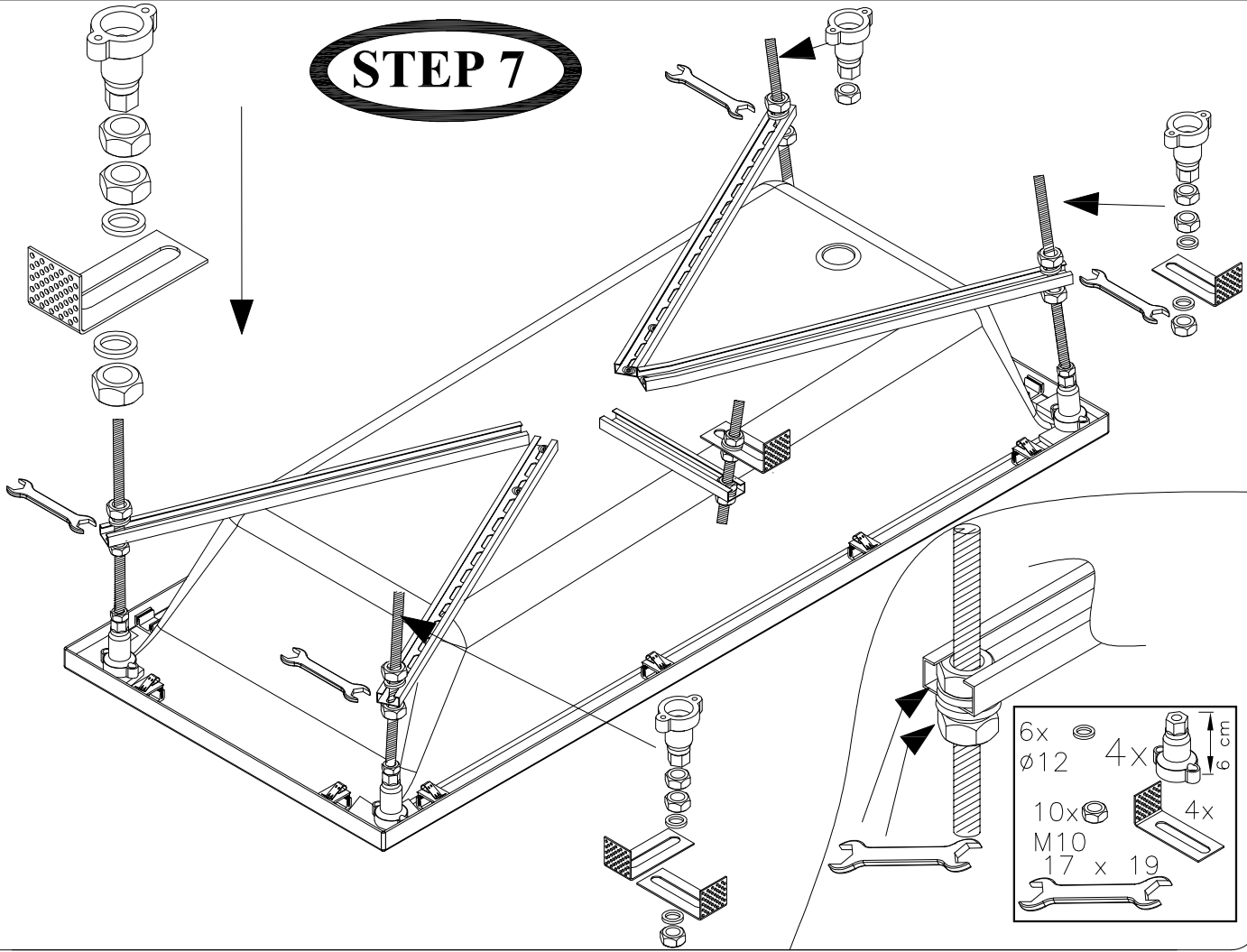


STEP 6b

- 14x $\phi 6,3 \times 19$
- 14x $\phi 8$
- $\phi 3\text{mm}$

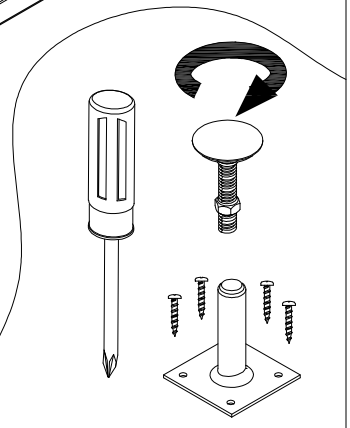
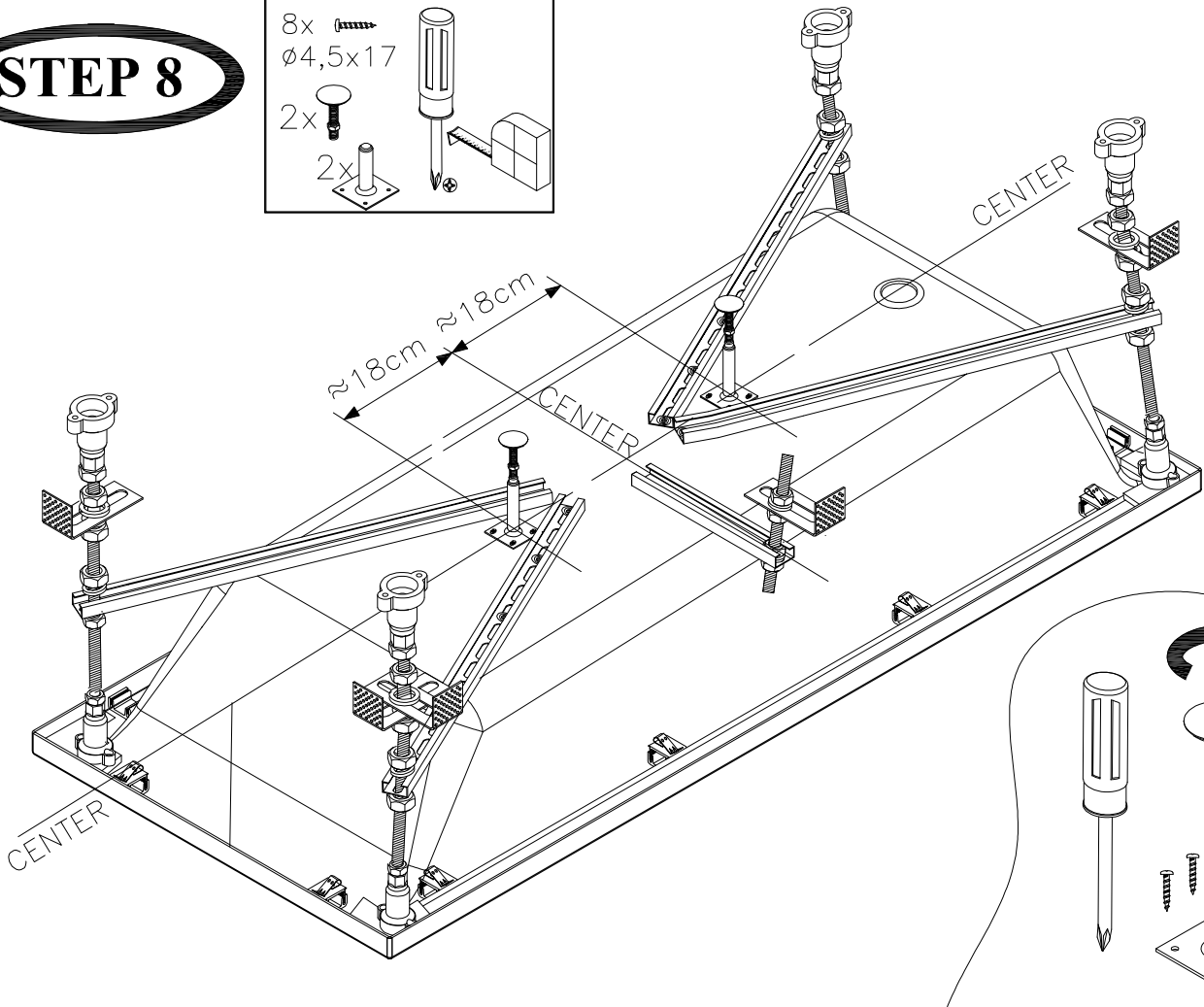
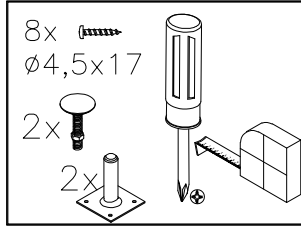


STEP 7

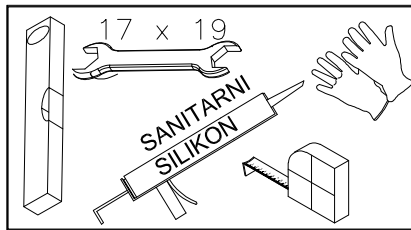


- 6x $\phi 12$
- 4x 6 cm
- 10x M10
- 4x 17 x 19

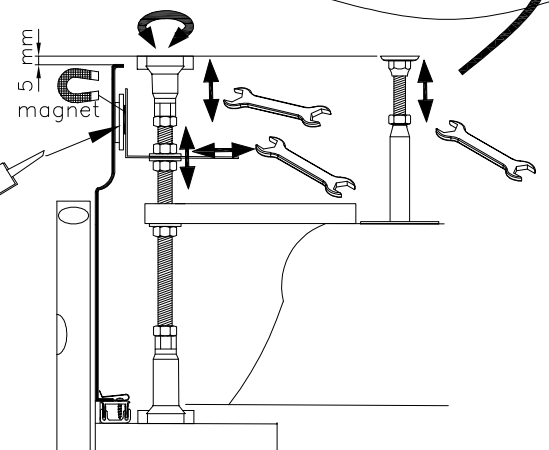
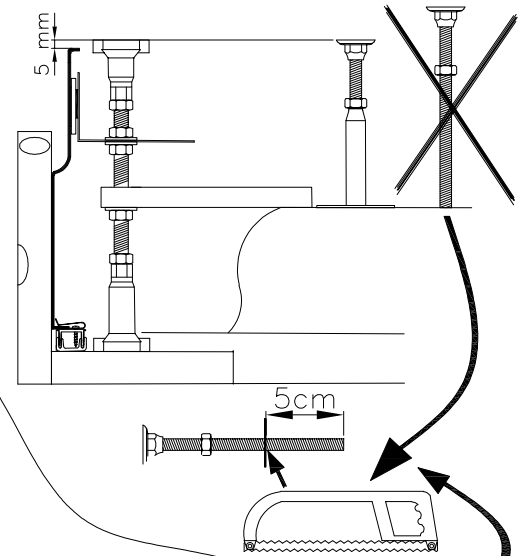
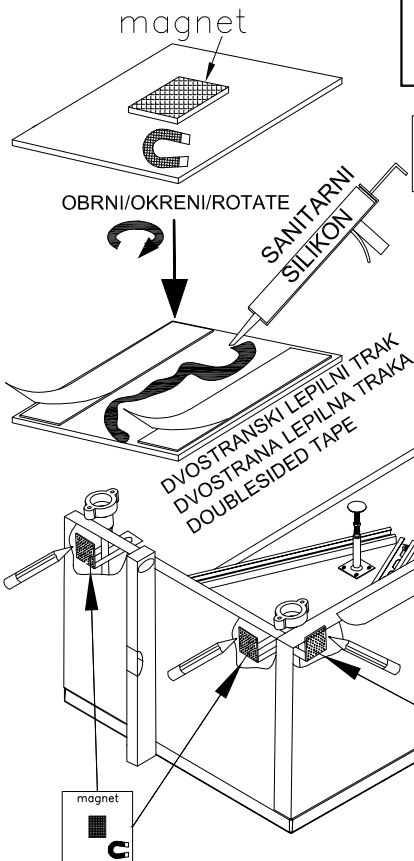
STEP 8



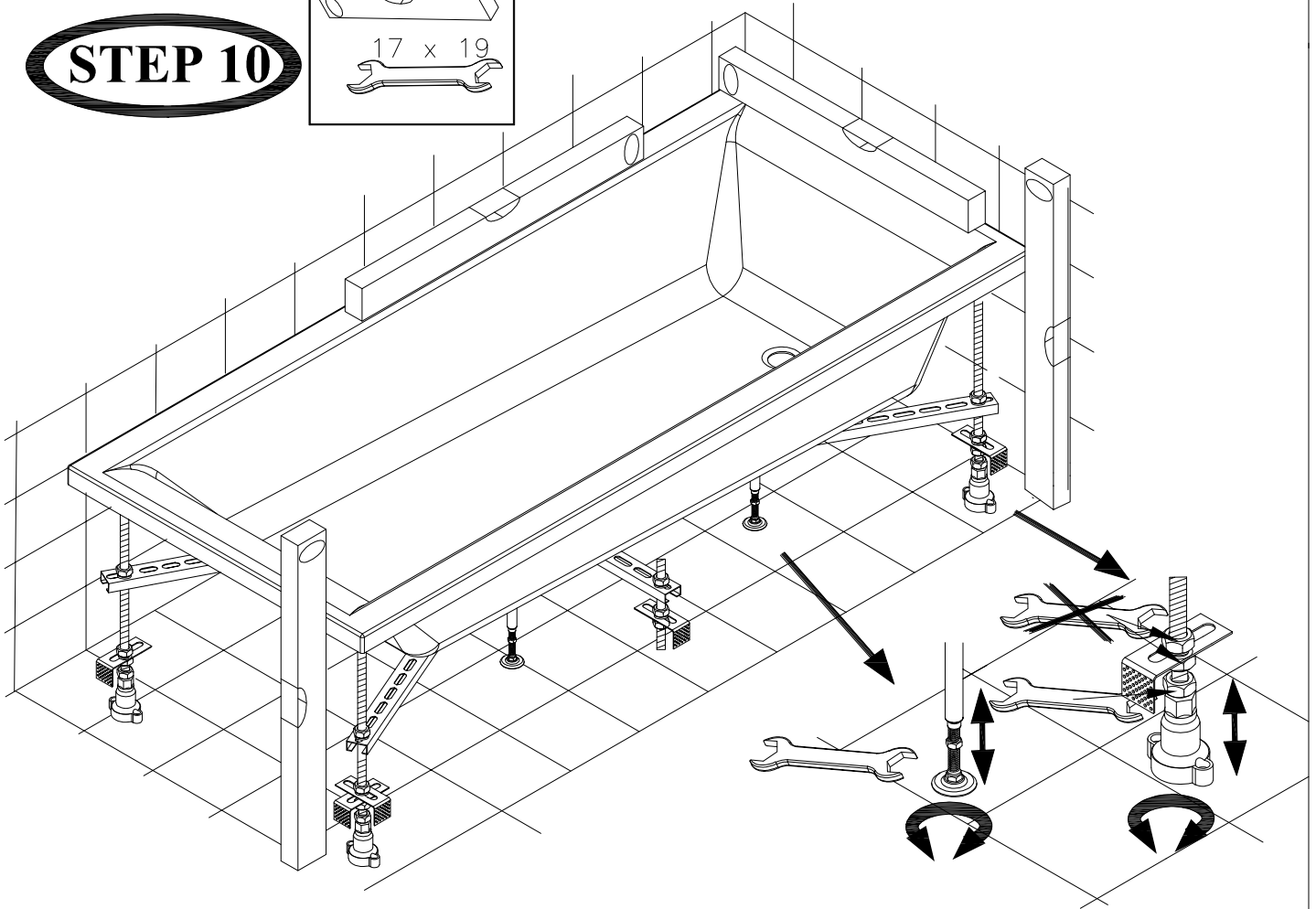
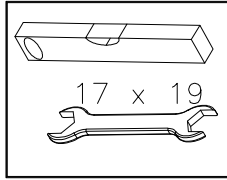
STEP 9



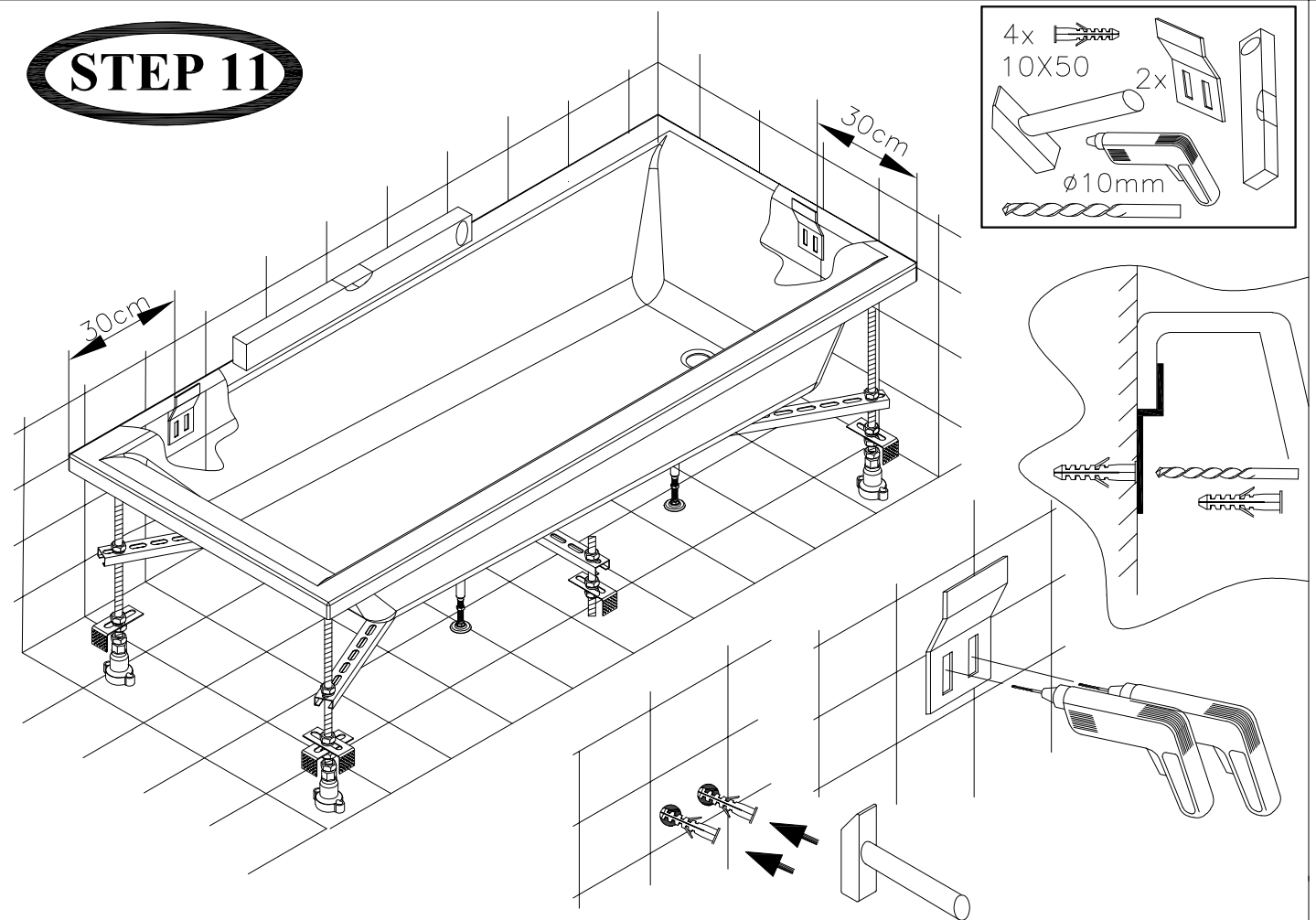
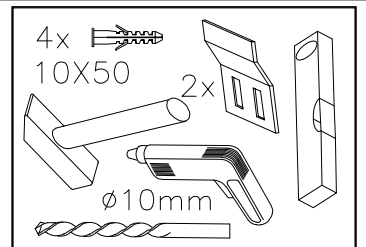
MESTO LEPLJENJA OČISTITI IN OBRUSITI
LOKACIJO LIJEPLJENJA OČISTITI I IZBRUSITI
LOCATION BONDING CLEANED AND SANDED



STEP 10



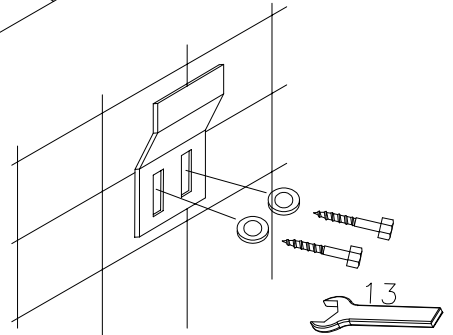
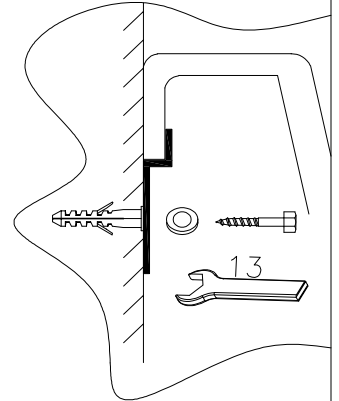
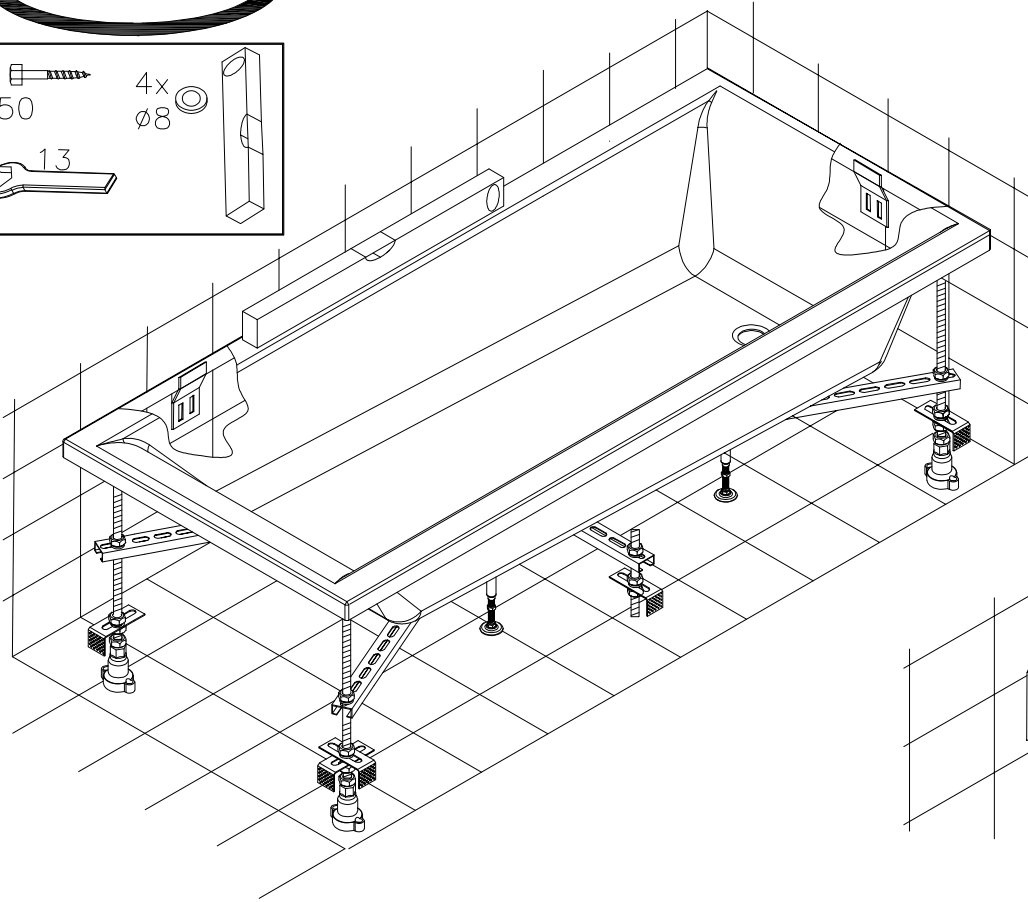
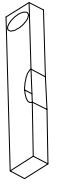
STEP 11



STEP 12

4x  8X50

4x  $\varnothing 8$



STEP 13

